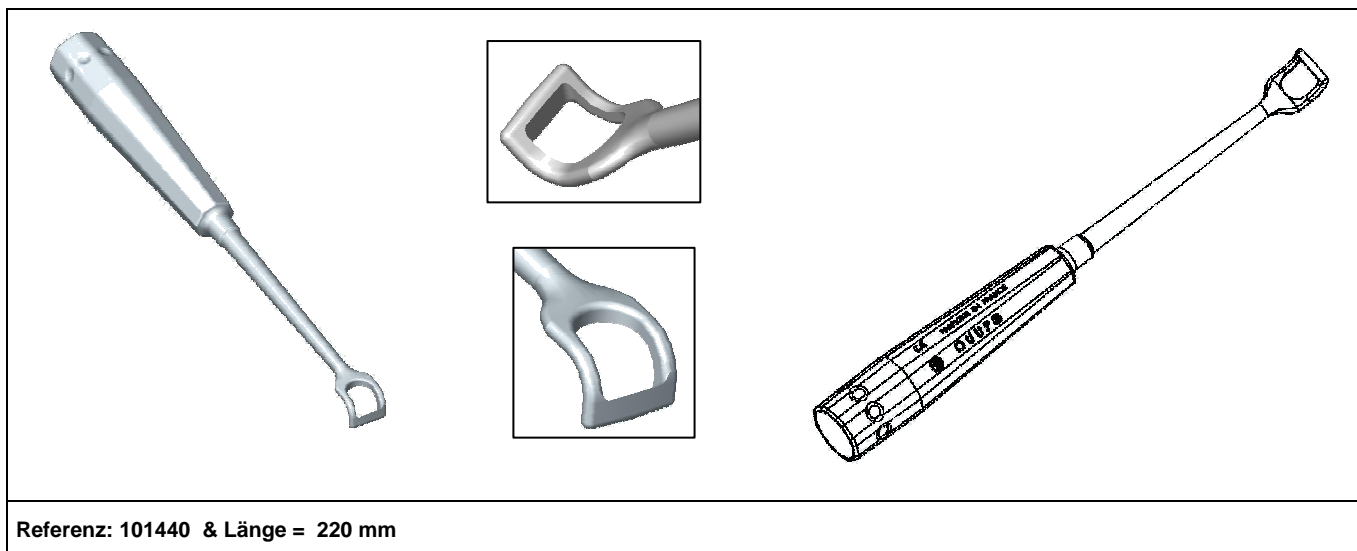


Outil Usage Unique Plastique

Einweg-Plastikinstrument

BECKMANN-Messer




Referenz: 101440 & Länge = 220 mm

VERWENDUNG

BESCHREIBUNG

Verwendung:	Einmalverwendung
Klasse:	I
Konformität:	Richtlinie 93/42/CEE (CE Kennzeichnung) Nr. CE 0120
Material:	USP - Klasse VI, geeignet für die Ethylenoxid-Sterilisation (Norm EN 550) und für die GAMMA-Strahlen-Sterilisation (Norm EN 552)
Farbe:	Grau FDA
Sterilisierung:	Ethylenoxid
Verpackung:	Aufreißbare Einzelverpackung
Packmenge:	Schachtel mit 15 Stück

Kennzeichnung des Produktes:

- Produkt: Hergestellt in Frankreich
- **CE** (konform der Richtlinie 93/42/EWG)
-  : "EINMALVERWENDUNG" gemäß Norm EN 980
- **OUUP®**: Eingetragenes Warenzeichen, Eigentum PauCaPlast